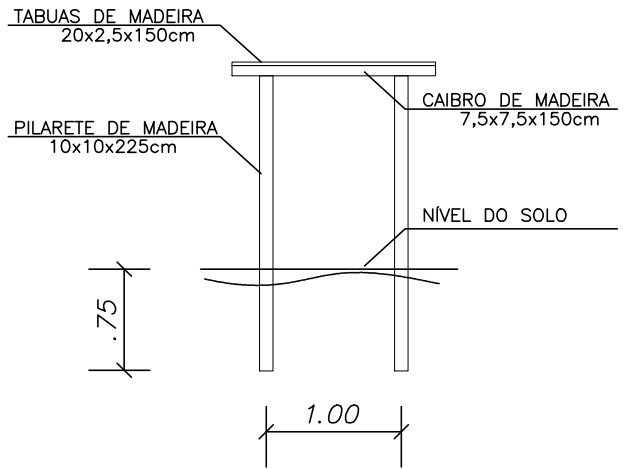
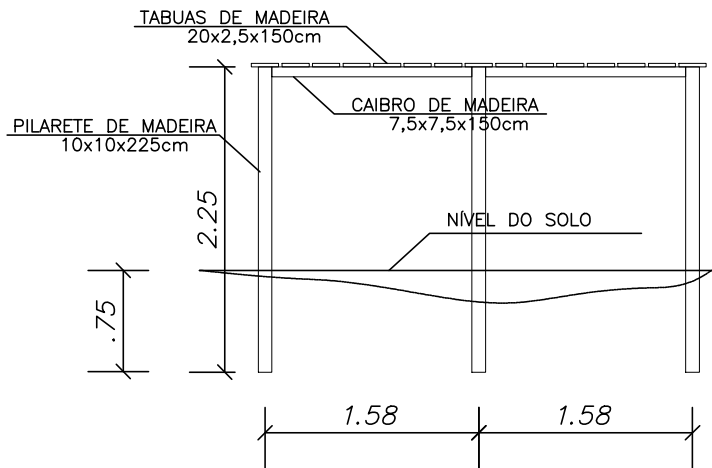


PLANTA GENÉRICA – VISTA SUPERIOR
ESCALA: 1/50



PLANTA GENÉRICA – VISTA FRONTAL
ESCALA: 1/50



PLANTA GENÉRICA – VISTA LONGITUDINAL
ESCALA: 1/50

PRANCHA: 01	ASSUNTO: ARQUITETURA ESTRUTURA	OBRA: PONTES CURTAS EM MADEIRA COM L=1,50m – PONTILHÃO		
		LOCAL: SÃO DOMINGOS DO CAPIM	BAIRRO: ZONA RURAL	
		ESTADO: PARÁ	MUNICÍPIO: SÃO DOMINGOS DO CAPIM	DATA: MAIO/2021
		ENGº: EGLESON PEIXOTO RNP: 151041788-5	COMPRIMENTO TOTAL 150,00m	ESCALA : 1:50