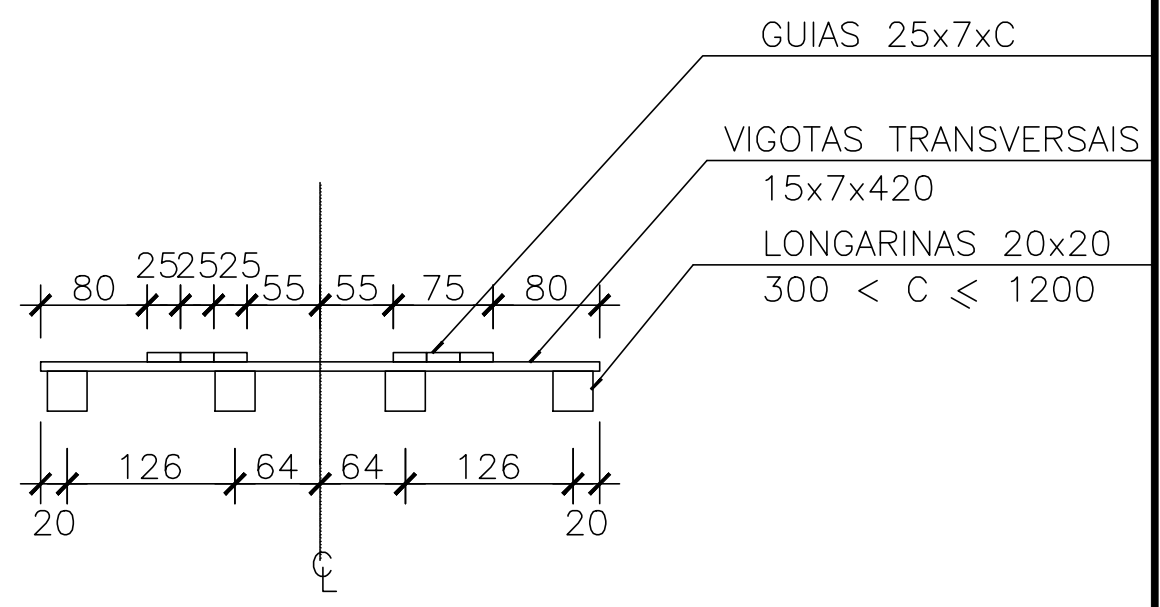
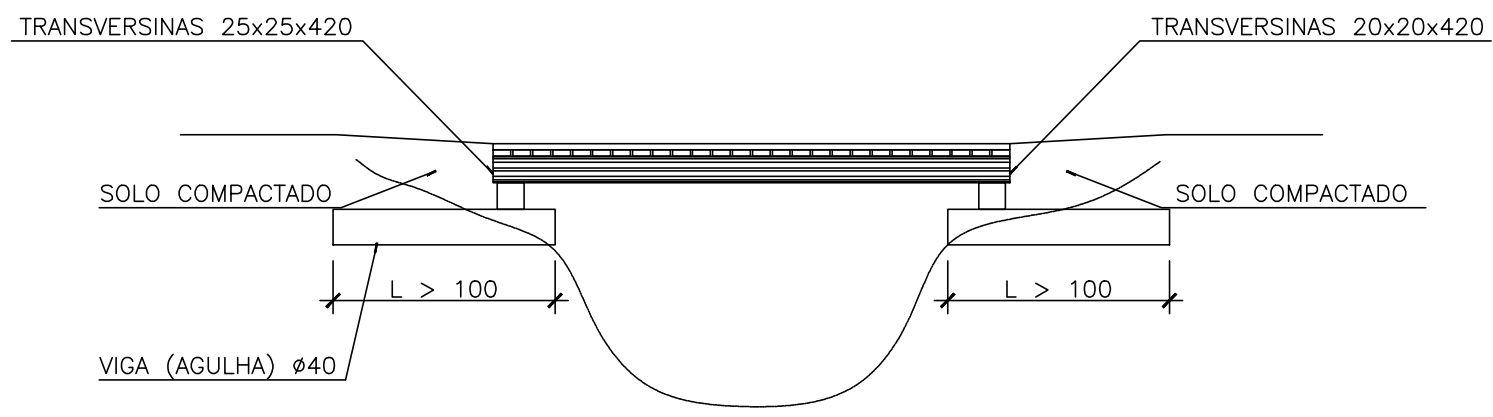


PLANTA
ESCALA: 1/50



CORTE TRANSVERSAL
ESCALA: 1/50



CORTE LONGITUDINAL
ESCALA: 1/75

OBSERVAÇÕES:

- 1- DIMENSÕES EM CENTÍMETRO, EXCETO ONDE INDICADO;
- 2- O ESPAÇAMENTO ENTRE OS PRANCHÕES DEVERÁ SER DE 5cm.

PROJETO: ARQUITETÔNICO e ESTRUTURAL		
OBRA: PROJETO DE REFORMA DE PONTES	CONTEÚDO: PLANTA BAIXA E ESTRUTURAL; CORTES ESQUEMÁTICOS;	ESCALA: INDICADA
END.: ZONA RURAL, SÃO DOMINGOS DO CAPIM - PARÁ	PROPRIETÁRIO: PREFEITURA MUNICIPAL DE SÃO DOMINGOS DO CAPIM <small>CNPJ: 05.193.115/0001-63</small>	DATA: JANEIRO/2021
RESPONSÁVEL TÉCNICO: EGLESON J. SANTOS PEIXOTO <small>Engenheiro Civil CREA 27.710/2019</small>	ASSINATURA:	PRANCHA: 01/01