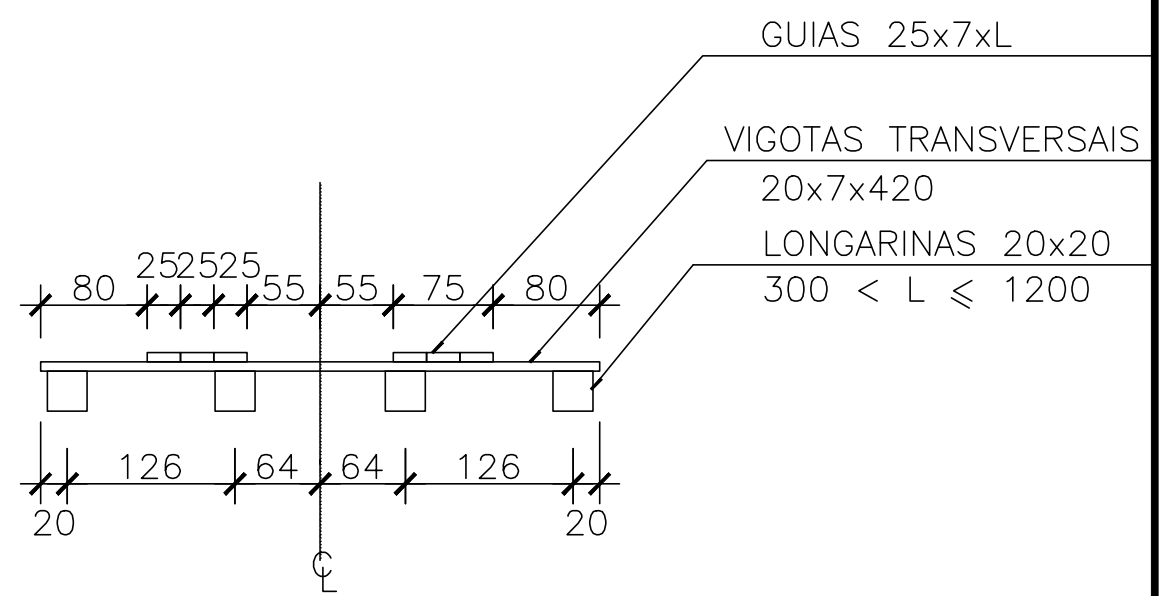
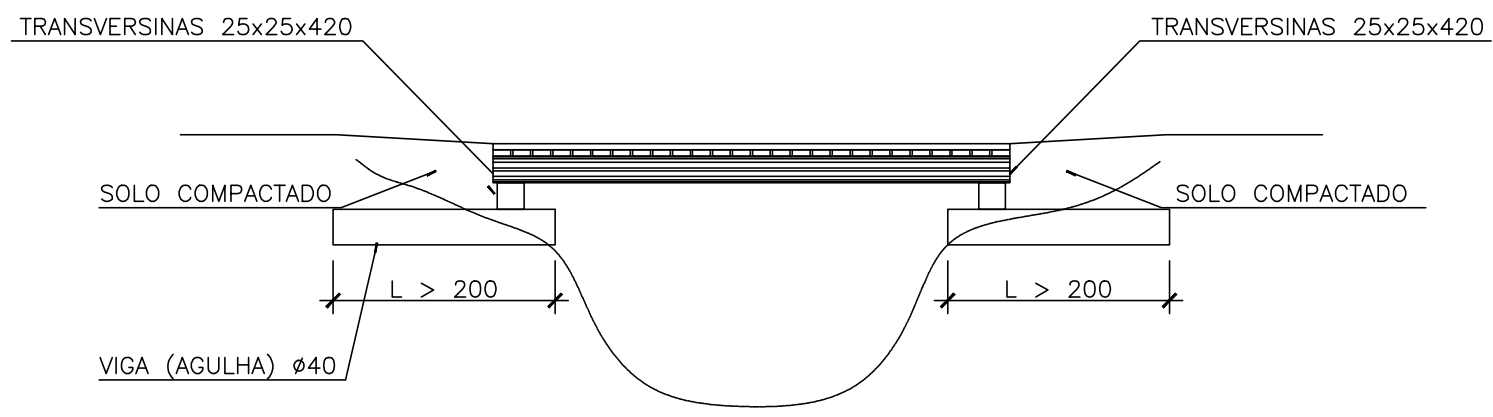


PLANTA
ESCALA: 1/50



CORTE TRANSVERSAL
ESCALA: 1/50



CORTE LONGITUDINAL
ESCALA: 1/75

OBSERVAÇÕES:

- 1- DIMENSÕES EM CENTÍMETRO, EXCETO ONDE INDICADO;
- 2- O ESPAÇAMENTO ENTRE OS PRANCHÕES DEVERÁ SER DE 5cm.

OBRA: PROJETO DE CONSTRUÇÃO DE PONTES		CONTEÚDO: PLANTA BAIXA E ESTRUTURAL; CORTES ESQUEMÁTICOS;	ESCALA: INDICADA
END.: ZONA RURAL, SÃO DOMINGOS DO CAPIM - PARÁ		PROPRIETÁRIO: PREFEITURA MUNICIPAL DE SÃO DOMINGOS DO CAPIM CNPJ: 05.193.115/0001-63	DATA: OUTUBRO/2017
RESPONSÁVEL TÉCNICO: EGLESON J. SANTOS PEIXOTO Engenheiro Civil CREA 151041788-5	ASSINATURA: <i>Egleston J. Santos Peixoto</i> Engenheiro Civil CREA 151041788-5	ÁREA CONSTRUIDA:	PRANCHA: 01/01