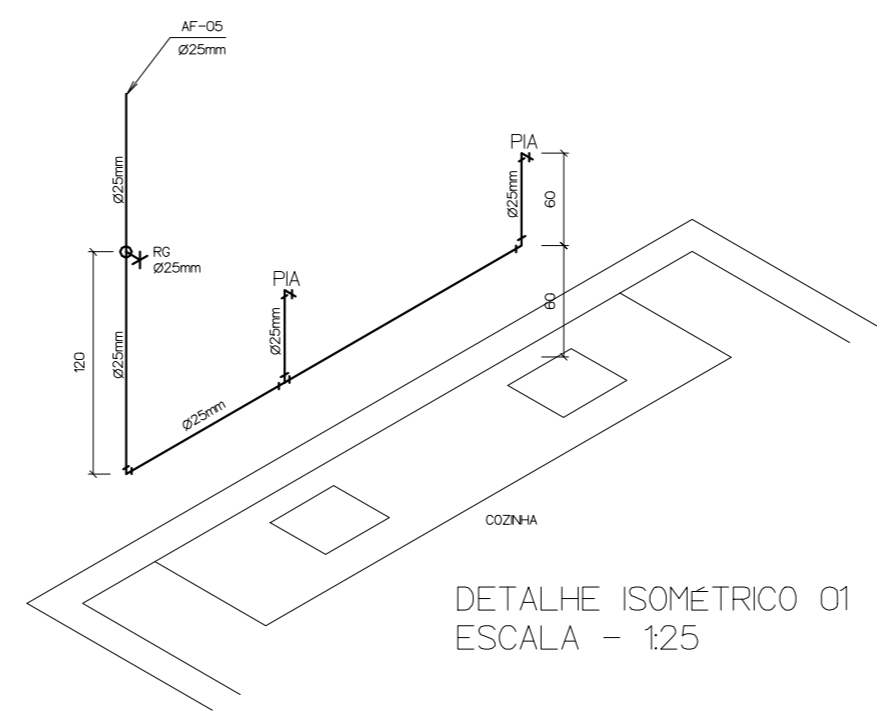
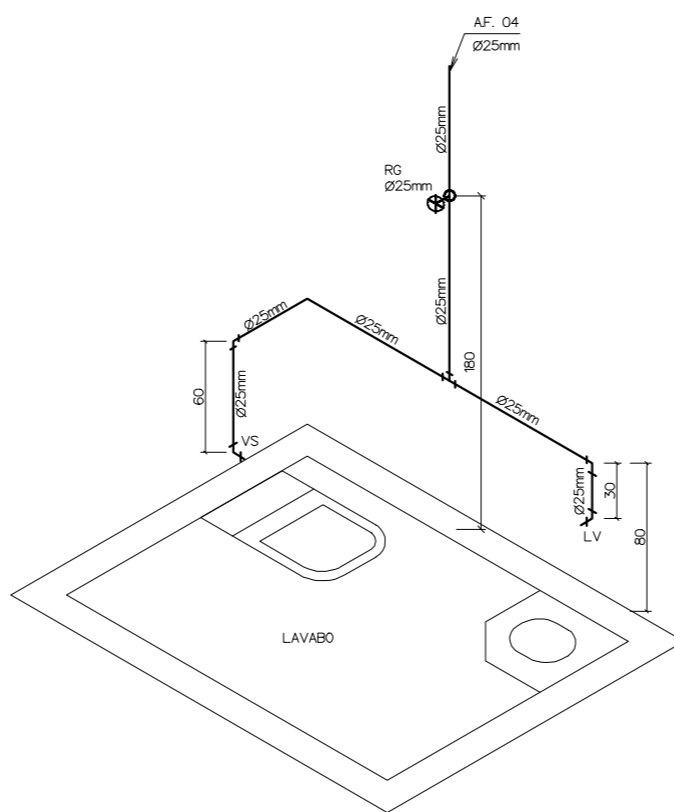


PLANTA DE GERAL DE ÁGUA FRIA  
Escala: 1/50

**OBSERVAÇÃO DA BOMBA:**  
DEVIDO A REDE PÚBLICA NÃO TER PRESSÃO SUFICIENTE PARA FAZER O ABASTECIMENTO DA CAIXA D'ÁGUA DO TRAPICHE POR GRAVIDADE, SERÁ INSTALADA UMA BOMBA DE 1/2CV NA CASA DE BOMBAS EXISTENTE NA PARTE POSTERIOR DA PRAÇA SIMÃO ALMEIDA. ESTA BOMBA, SERÁ LIGADA A REDE PÚBLICA E ENTÃO AUXILIARÁ NO ABASTECIMENTO DE ÁGUA DO TRAPICHE.



DETALHE ISOMÉTRICO 01  
ESCALA - 1:25



DETALHE ISOMÉTRICO 03 E 04  
ESCALA - 1:25

**SIMBOLOGIA:**

- Registro de Gaveta c/cromado c/canopla
- Registro de Pressão Cromado c/ Canopla
- Sentido do Fluxo de água
- TUBULAÇÃO DE ALIMENTAÇÃO
- TUBULAÇÃO DE ÁGUA POTÁVEL NO FORRO
- TUBULAÇÃO DE ÁGUA POTÁVEL NA ALVENARIA E L.A.E.
- CH - CHAVEIRO
- DH - DUCHA HIGIENICA
- FI - FILTRO
- LV - LAVABO
- TQ - TANQUE
- RG - REGISTRO DE GAVETA
- RP - REGISTRO DE PRESSÃO
- HL - MANGUEIRA DE LAVAR
- PA - PA DE COZINHA
- TJ - TORNEIRA DE JARDIM
- VS - VASO SANITÁRIO COM CAIXA ACOPADA

Tabela de Equivalência Milímetro X Polegada para tubulações de PVC Soldável

DN-mm	POL.
20	1/2"
25	3/4"
32	1"
40	1 1/4"
50	1 1/2"
60	2"

**NOTAS:**

- 1- Conferir Medidas no Local
  - 2- As Cotas estão em centímetros
  - 3- Diâmetro das Tubulações em Milímetros
- As Bitolas das Tubulações, estão indicadas no projeto.

**PONTOS HIDRÁULICOS**

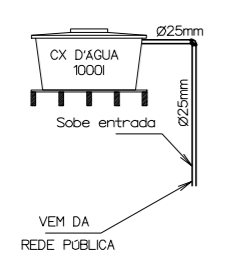
LEGENDA	QUANTIDADE	
RGG	REGISTRO DE GAVETA GERAL 1/2"	01 UND
RG	REGISTRO DE GAVETA DO SISTEMA 3/4"	03 UND
---	TUBO PVC 32MM	23,25 M
---	TUBO PVC 25MM	23,40 M

**PONTOS HIDRÁULICOS**

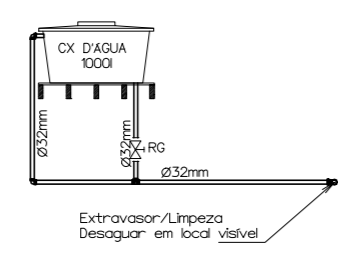
LEGENDA	QUANTIDADE
JOELHO 90° PVC 50MM	02 UND
TÊ PVC 50MM x 25MM	01 UND
TÊ PVC 25MM	03 UND
JOELHO 45° PVC 25MM	01 UND
JOELHO 90° PVC 25MM	16 UND
REDUÇÃO PVC 50MM x 25MM	01 UND

**DETALHE CAIXA D'ÁGUA**

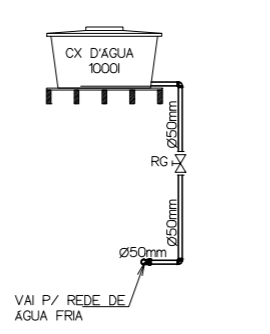
ENTRADA  
ESCALA - 1:50



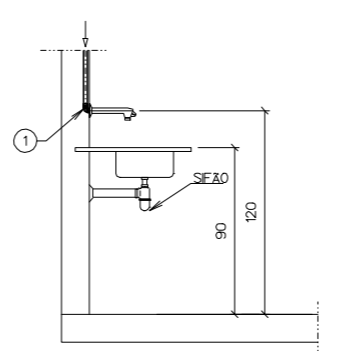
EXTRAVASOR/LIMPEZA  
ESCALA - 1:50



ABASTECIMENTO  
ESCALA - 1:50

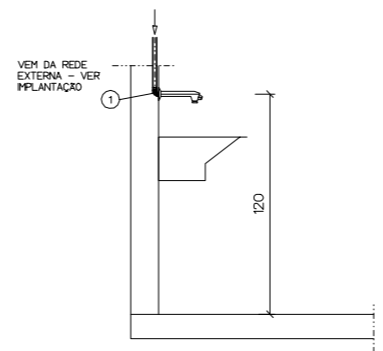


DETALHE DE INSTALAÇÃO DA PIA  
ESCALA - 1:25



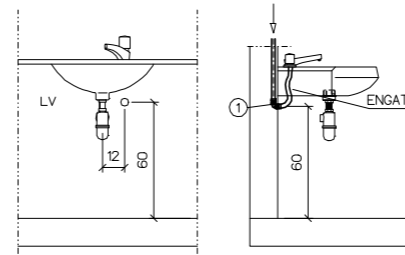
ITEM	DISCRIMINAÇÃO
1	JOELHO DE REGISTRO 90° PVC 50MM, SOLDÁVEL C/ BOMBA DE 1/2CV 1/2"

DETALHE DE INSTALAÇÃO DO TANQUE  
ESCALA - 1:25



ITEM	DISCRIMINAÇÃO
1	JOELHO DE REGISTRO 90° PVC 50MM, SOLDÁVEL C/ BOMBA DE 1/2CV 1/2"

DETALHE DE INSTALAÇÃO DO LAVABO  
ESCALA - 1:25



ITEM	DISCRIMINAÇÃO
1	JOELHO DE REGISTRO 90° PVC 50MM, SOLDÁVEL C/ BOMBA DE 1/2CV 1/2"

<b>ESTABELECIMENTO</b> RECUPERAÇÃO DE UM TRECHO DA ORLA E CONSTRUÇÃO DO TRAPICHE MUNICIPAL			
<b>ASSUNTO:</b> PROJETO EXECUTIVO- PROJETO HIDRÁULICO (ÁGUA FRIA)		<b>DATA:</b> ABRIL/2022	<b>ARQUITETURA PRANCHA:</b> 01   01
<b>ENDEREÇO:</b> AVENIDA LAURO SODRÉ, S/N, CENTRO, SÃO DOMINGOS DO CAPIM - PA		<b>ÁREA RECUPERADA ORLA:</b> 1.041,00m²	<b>ÁREA CONSTRUÍDA TRAPICHE:</b> 265,50m²
<b>CONTEÚDO:</b> - PROJETO HIDRÁULICO DO TRAPICHE.		<b>RESPONSÁVEL TÉCNICO:</b> EGLESON J. DOS SANTOS PEIXOTO ENGENHEIRO CIVIL   RNP: 151041788-5 CREA/PA	<b>REVISÃO:</b> 00 <b>ESCALA:</b> INDICADA